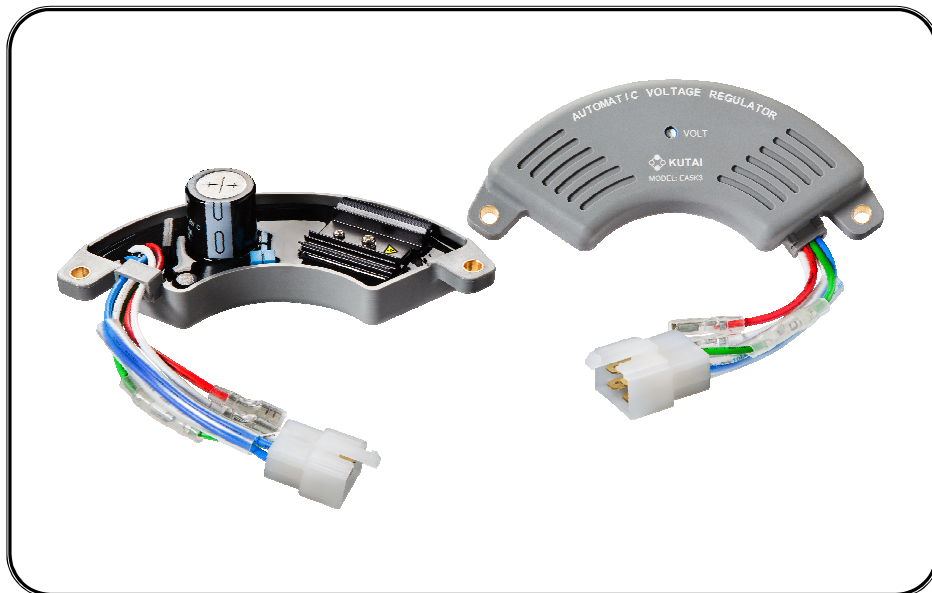


EA5K3

發電機自動電壓調整器使用手冊



適用於自動式炭刷式發電機
汽 / 柴油發電機專用 AVR

* 內容述及製造商名稱及型號僅供參考，非該製造商所生產之產品。



固也泰電子工業有限公司
KUTAI ELECTRONICS INDUSTRY CO., LTD.

電話：07-8121771 傳真：07-8121775 網址：www.kutai.com.tw
公司地址：台灣高雄市前鎮區千富街 201 巷 3 號 (郵遞區號 806-64)

ISO 9001
ETC

第一章 概述

EA5K3 AVR 適用於 3 – 7.5 KW 炭刷式發電機，本機設計使用了閉迴路回授電路降低了負載變動率，另設計一

電壓調整電位器供使用者，依地區電壓調至適當值。

第二章 規格

測量電壓輸入

電壓 16 – 25 Vac
頻率 50/60 Hz

電源輸入

電壓 60 – 100 Vac
頻率 50/60 Hz

勵磁輸出

電壓 連續 85 Vdc @ 電源輸入 110 Vac
電流 連續 3A，非連續為 60 秒內 5A
勵磁阻抗 最小 25 Ω

電壓調整率

小於 +/- 1% (頻率變動在 4%內)

電壓建立

電源輸入剩磁電壓 2 Vac 以上

輸出電壓調整範圍

115/230 Vac +/- 15%

電壓溫度飄移

-40 至+70 °C，小於 5%

工作環境

操作溫度 -40 至+60 °C
儲存溫度 -40 至+85 °C
相對濕度 90%以下
振 動 1.5 Gs @ 5 – 30 Hz
5.0 Gs @ 30 – 500 Hz

尺 寸

64.5 (L) x 158.2 (W) x 40.0 (H) mm

重 量

190 g +/- 2%

第三章 接線/調整

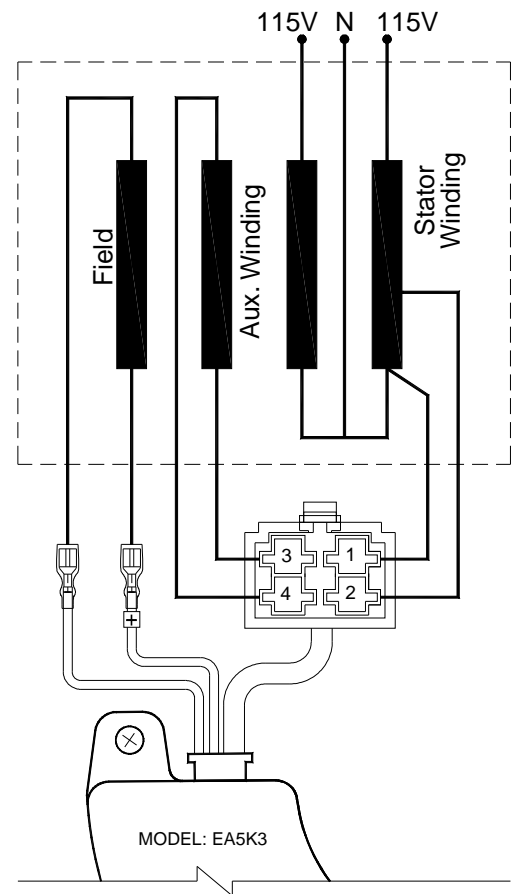
3.1 如圖一所示，4P 連接器所對應編號為 1、2、3、4。

3.2 1(白色)、2(綠色)為 AVR 測量電源輸入端，範圍為 16 – 25 Vac 50/60 Hz，對應發電機輸出電壓為 115 / 230 Vac +/- 15% (可調)。可能有一些發電機的 2 號線是獨立在連接器以外的地方，此時可將 AVR 連接器 2 號線插頭拔出再連接至該處即可。

3.3 3(藍色)、4(藍色)為 AVR 電源輸入端，範圍為 60 – 100 Vac 50/60 Hz。

3.4 獨立的紅色及白色線分別為勵磁線圈之 F+、F-，通常發電機之勵磁+位於較內側。

3.5 電壓調整器「VOLT」位於 AVR 背部中央位置，調整時使用螺絲起子調整，順時針輸出電壓漸增，反之漸減。

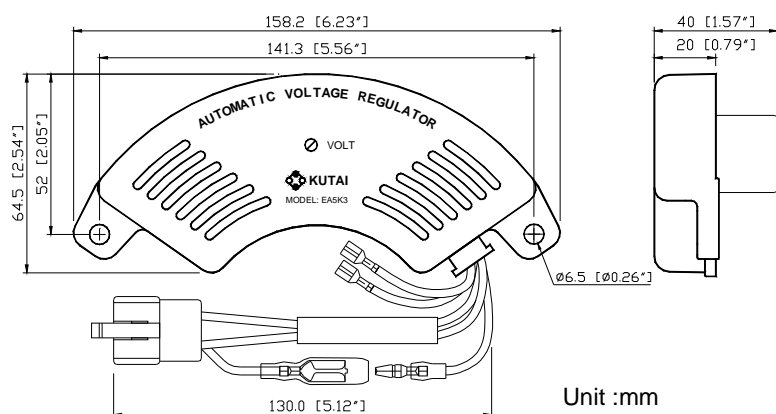


圖一 接線與連接器

注意!!

穩壓器散熱片為帶電，安裝時須注意不能碰觸機殼。

第四章 外型 / 尺寸



圖二 尺寸圖

注意!!

1. 穩壓器可裝設於發電機組任何適當位置，其外型與固定孔徑(如圖二)。
2. 使用高阻計或耐壓測試器測量前，須先將AVR連接線拆離，避免高壓損壞AVR。
3. 按裝於高振動環境時，必須將連接線捆綁固定避免鬆脫。在正常操作下，外殼可能產生高溫請勿碰觸。

第五章 適用機種

廠 牌	型 號
ELEMAX	SH4000、SH5000、SH6000、SH7000
HONDA (本田)	EP3800、EP5000、EC6500
KAWASAKI (川崎)	GE4300A、GE5000AS、PP4000、PP6000
KUBOTA (久保田)	GL6500S
SUZUKI (鈴木)	LTZ400
SAWAFUJI (澤藤)	SH4600EX、SH5300EX、SH6500EXS、SH7600EX
YAMAHA (山葉)	EDL6500S

第六章 故障排除表

狀 況	可能原因	狀況排除
電壓無輸出	F+、F-未接受	連接 F+、F-
	F+、F-反接	F+、F-對調
	剩磁電壓小於 1.5V	需外部勵磁
	CN1 接頭接線腳錯誤	參考附圖 2 更改接線
輸出電壓過高	電壓大於 AC130 / 260V 且無法調整	本電壓調整器故障

※ 產品的性能、規格及外觀，若有改良而無法預先告知變更，敬請諒解。